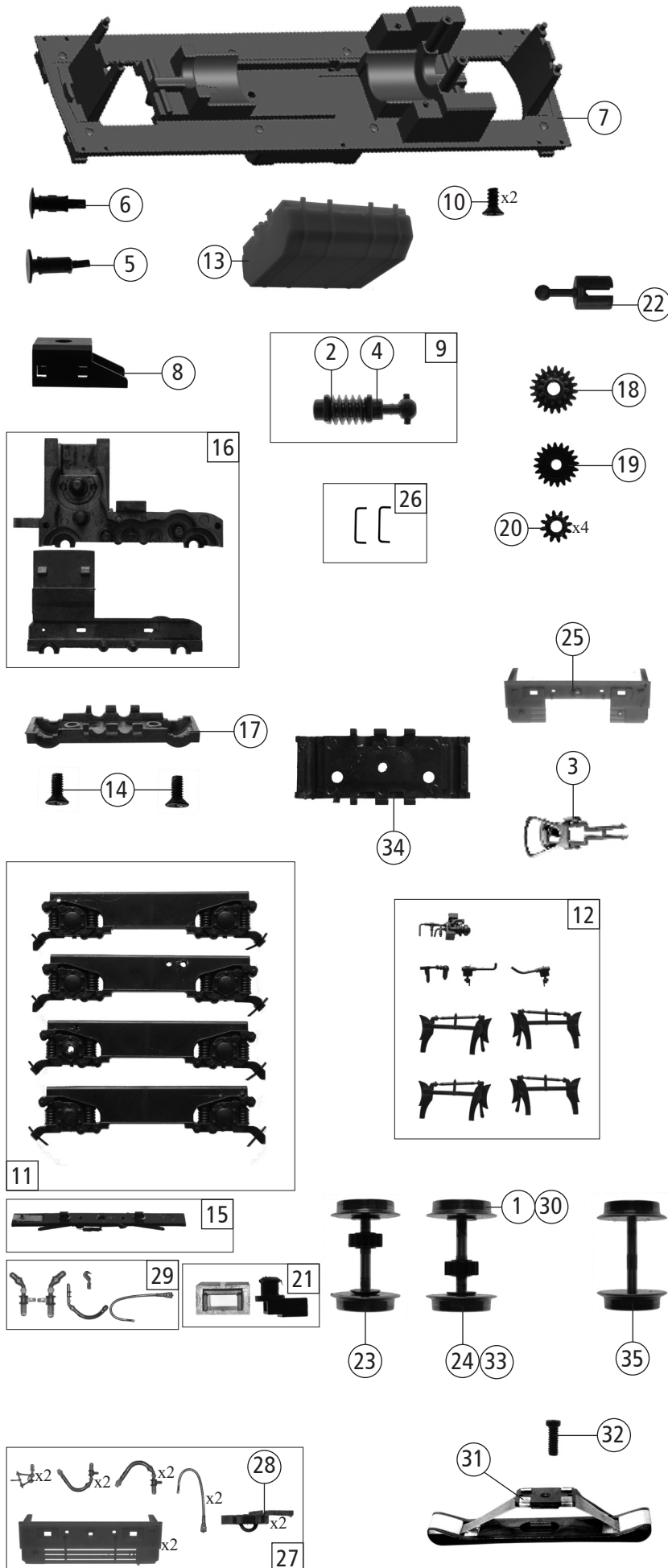


Pos. Nr. Pos.no.	Beschreibung Description	Art.-Nr. Art.no.	Preisgruppe Price bracket
730007	NS 2400	=	
731007		=	🔊
732007		~	🔊
1	Gehäuse kpl. Betr. Nr. 2415 Body ass. compl. Loco no. 2415	149874	27
2	LED-Abdeckung LED-Cover	146830	3
3	Brückenstecker Connector	133241	10
4	TS - Geländer Part set - Railing	149883	10
5	Lampenhalter+Auspuff Lamp holder+chimney	149880	9
6	Kabine Cabine	149875	20
7	Stirn+Seitenfenster Front+side windows	149881	9
8	Inneneinrichtung Interior fittings	123176	7
9	TS - Scheibenwischer Part set wiper	123177	6
10	Motordistanzplatte Motor spacer plate	145468	4
11	Motor Motor	145467	28
12	Platine Pl.22 PCB compl.	149996	18
13	TS - Linsen+Blinklichtleiter Part set - Lenses+blinking light conductor	145498	5
14	Tafelsatz Set of panels	149885	12
15	GF-Schraube M1,6x4 mm GF-Screw	114850	3
16	Griff f. Gehäuse L=14,3 mm Hand rail for body	149876	4
17	Griff f. Gehäuse L=6,1 mm Hand rail for body	149877	4
18	Handgriff f. Gehäuse vorne Hand rail on body front	149878	4
19	Handgriff f. Gehäuse hinten Hand rail on body rear	149879	4
20	Kardanscale kurz Cardan reception short	87129	4
21	Kohlebürste Carbon brush	89743	6
22	Bürstenhalter Carbon brush holder	89744	6
23	Büstenfeder Carbon brush spring	86207	6
Sound			
24	Platine Pl.22 PCB compl.	149997	18
25	Lautsprecher Loud speaker	129524	13
26	Lautsprecherplatine Loud speaker PCB	145505	9
27	Sounddecoder Sound decoder	147377	39



Pos. Nr. Pos.no.	Beschreibung Description	Art.-Nr. Art.no.	Preisgruppe Price bracket
730007	NS 2400	=	
731007		=	🔊
732007		~	🔊
1	Hafringsatz 10Stk. 10,3-12,8mm Set with traction tires 10pieces	40069	---
2	Beilagscheibe Washer	86108	3
3	Standardkupplung Standard coupling	89246	6
4	Lager für Schneckenachse Bearing for worm axle	89749	6
5	Puffer rund flach Buffer round flat	123168	3
6	Puffer rund gewölbt Buffer round vaulted	123169	3
7	Grundrahmen lackiert Base frame coated	149865	17
8	Schneckendeckel Worm cover	123180	5
9	Schneckensatz kpl. Wormgear ass. compl.	145466	12
10	SK-Schraube M1,6x5 mm SK-Screw	115317	4
11	Blendensatz Bogie set	149872	15
12	TS - Blende Part set bogie	149873	8
13	Batteriekasten Battery box	149882	6
14	SK-Schraube M2x5 mm SK-Screw	115205	3
15	Kontakthalter kpl. Contact holder ass.	149871	8
16	TS - Getriebe 2-teilig Part set gear	149868	12
17	Getriebeboden DC Gear bottom DC	149869	8
18	Schnecken Zahnrad Worm gear	123190	4
19	Zahnrad Z=20 Gear Z=20	123191	4
20	Zahnrad Z=12 Gear Z=12	123192	3
21	Kupplungsschacht Coupling holder	149870	4
22	Gelenkwelle Cardan shaft	107998	4
23	Radsatz m. Zahnrad o. Hafring Wheelset w. gear without traction tyre	123195	11
24	Radsatz m. Hafring m. Zahnrad Wheelset w. gear w. traction tyre	123196	12
25	Pufferbohle Buffer beam	149866	6
26	Griffe f. Pufferbrüst Handles f. buffer beam	149886	6
27	Zurüstbeutel Bag with accessories	149884	18
28	Kurzkupplung Short coupling	115550	6
29	Bremsschl.+Zughaken kurz Brake cables+Short hook	149867	5
AC - Wechselstrom			
30	Hafringsatz 10Stk. 10,3-12,4mm Set with traction tires 10pieces 10,3-12,4mm	40074	---
31	Schleifer 42 mm Slider	86030	14
32	GF-Schraube M1,6x5 mm GF-Screw	115269	3
33	Radsatz m. Hafring m. Zahnrad Wheelset w. gear w. traction tyre	123205	12
34	Getriebeboden AC Gear bottom AC	149887	6
35	Radsatz o. Zahnrad o. Hafring Wheelset without gear without traction tyre	123208	10